

BA

20-256809

November 28, 2001

Title: ANGLE ADJUSTING DEVICE USING A HINGE

Abstract: An angle adjusting device of an LCD monitor includes a metal washer and a resin washer both having different friction efficiencies to maintain an angle between the LCD monitor and a viewer

BEST AVAILABLE COPY

(19) 대한민국특허청(KR)  
(12) 등록실용신안공보(Y1)

(51) Int. Cl. <sup>7</sup> G06F 1/16	(45) 공고일자 2001년 12월 24일
	(11) 등록번호 20-0256809
	(24) 등록일자 2001년 11월 28일
(21) 출원번호 20-2001-0026868	
(22) 출원일자 2001년 09월 03일	
(62) 원출원 특허 특2001-0053796 원출원일자 : 2001년 09월 03일 심사청구일자 2001년 09월 03일	
(73) 실용신안권자 김순동 경기 수원시 팔달구 원천동 548 원천주공아파트 209-1702	
(72) 고안자 김순동 경기 수원시 팔달구 원천동 548 원천주공아파트 209-1702	
(74) 대리인 김수진, 윤의섭, 양영필	

심사관 : 이은혁

(54) 힌지를 이용한 각도조절장치

요약

본 고안은 마찰계수가 상이한 금속재와서와 합성수지재와서를 이용하여 사용자가 LCD모니터를 바라봄에 있어, 최적의 주시각도를 유지할 수 있도록 용이하게 조절할 수 있으며, 또한, 구성요소를 단순화 한 LCD모니터의 각도조절장치를 제공하는 데 그 목적이 있다.

본 고안에 따르면, LCD모니터(1)가 상하방향으로 탈당되고 평면적인 회전이 가능하게 조절하는 각도조절장치에 있어서, LCD모니터(1)의 배면에 고정되는 브라켓(20)과, 브라켓(20)의 배면에 고정되는 브라켓피봇(22)과, 브라켓피봇(22)의 배면을 힌지축(12L, 12R)이 관통하여 체결되며 하단부는 스텐드프레임(6)의 상단에 고정되는 브라켓힌지(24L, 24R)와, 브라켓(20)의 중심부를 관통하여 브라켓피봇(22)의 배면으로 연장되고 브라켓(20)의 평면회전 중심축이 되는 회전축(10) 및, 힌지축(12L, 12R)과 회전축(10)의 둘레를 감싸 위치하는 와셔부(50, 150, 250, 350, 450)를 포함하는 LCD모니터의 각도조절장치가 제공된다. 또한, 와셔부(50, 150, 250, 350, 450)는 금속재와서(52, 152, 252, 352, 452)와 합성수지재와서(51, 151, 251, 351, 451)를 포함하며, 금속재와서(52, 152, 252, 352, 452)와 합성수지재와서(51, 151, 251, 351, 451)의 중심에는 관통공이 형성되고 교번하여 회전축(10) 및 힌지축(12L, 12R)의 둘레에 배치된다.

대표도

도3

색인어

피봇, 각도조절, 모니터, 엘씨디

명세서

도면의 간단한 설명

- 도 1은 종래 기술에 의한 LCD모니터의 각도조절장치를 나타낸 분해사시도이고,
- 도 2는 본 고안의 제1 실시예에 따른 LCD모니터의 각도조절장치의 측면도이고,
- 도 3은 도 2에 도시된 LCD모니터의 각도조절장치의 분해사시도이고,
- 도 4는 도 3에 도시된 양 힌지축에 위치한 제1 와셔부를 나타낸 측면도이고,
- 도 5는 도 3에 도시된 양 힌지축에 코일스프링이 부가적으로 추가된 상태의 측면도이고,
- 도 6은 도 4에 도시된 와셔부의 단면도이고,
- 도 7은 본 고안의 제2 실시예에 따른 각도조절장치의 와셔부를 나타낸 분해사시도이고,
- 도 8은 도 7에 도시된 와셔부의 단면도이고,
- 도 9는 본 고안의 제3 실시예에 따른 각도조절장치의 와셔부를 나타낸 분해사시도이고,
- 도 10은 도 9에 도시된 와셔부의 단면도이고,

- 도 11은 본 고안의 제4 실시예에 따른 각도조절장치의 외셔부를 나타낸 분해사시도이고,
- 도 12는 도 11에 도시된 외셔부의 단면도이고,
- 도 13은 본 고안의 제5 실시예에 따른 각도조절장치의 외셔부를 나타낸 분해사시도이고,
- 도 14는 도 13에 도시된 외셔부의 단면도이고,
- 도 15는 본 고안의 제6 실시예에 따른 각도조절장치의 외셔부를 나타낸 분해사시도이고,
- 도 16은 도 15에 도시된 외셔부의 단면도이고,
- 도 17은 본 고안의 제7 실시예에 따른 각도조절장치의 외셔부를 나타낸 분해사시도이고,
- 도 18은 도 17에 도시된 외셔부의 단면도이고,
- 도 19는 본 고안의 제8 실시예에 따른 각도조절장치의 외셔부를 나타낸 분해사시도이며,
- 도 20은 도 19에 도시된 외셔부의 단면도이다.

◆ 도면의 주요부분에 대한 부호의 설명 ◆

- 1 : LCD모니터      3 : 리어케이스
- 10 : 회전축      12L, 12R : 힌지축
- 20 : 브라켓      22 : 브라켓피봇
- 24L, 24R : 브라켓힌지      30 : 커버
- 50, 150, 250, 350, 450 : 외셔부
- 51, 151, 251, 351, 451, 551, 651 : 합성수지재외셔
- 52, 152, 252, 352, 452, 652, 654 : 금속재외셔
- 100 : 각도조절장치

고안의 상세한 설명

고안의 목적

고안이 속하는 기술 및 그 분야의 종래기술

본 고안은 힌지를 이용한 각도조절장치에 관한 것이며, 특히, 마찰계수가 상이한 금속재외셔와 합성수지재외셔를 이용하여 사물체를 일정한 각도로 용이하게 조절할 수 있으며, 또한, 구성요소를 단순화 한 힌지를 이용한 각도조절장치에 관한 것이다.

현재 표시장치(Display apparatus)의 주력 상품은 LCD이다. 이런 LCD는 그 두께가 얇으며 평판형이라는 것이 특징이며, 두께가 얇은 관계로 종래에 사용되었던 데스크 탑 컴퓨터의 CRT(Cathode Ray charge-storage Tube)모니터가 차지하던 면적에 대하여 약 1/10정도만을 차지한다. 따라서, 데스크의 사용공간이 넓어지면서 작업능률을 향상시키고 함께, 종래의 CRT모니터에 사용되었던 브라운관의 볼록한 면의 측부로부터 입사된 빛에 의해 화면의 해상도가 떨어졌으나, LCD모니터는 평판이어서 측면에서 빛이 입사되어도 또렷한 해상도를 나타낸다.

도 1은 종래 기술에 의한 LCD모니터의 각도조절장치를 나타낸 분해사시도이다.

일반적으로, LCD모니터(1)는 프론트케이스(2)와, 프론트케이스(2)에 대해 결합되어 모니터(1)의 외관을 형성하는 리어케이스(3)와, 프론트케이스(2)에 고정 지지되며 리어케이스(3)에 장착되는 메인 인쇄회로기판(도면에 도시안됨)으로부터 인가되는 전기적인 신호에 의해 문자 또는 기호를 디스플레이 하는 LCD패널(도면에 도시안됨)과, 모니터(1)를 상하방향으로 틸팅시킬 수 있도록 리어케이스(3)의 배면에 회동 가능하게 힌지고정되는 스탠드(5)를 구비하여 구성된다.

이때, 전술한 LCD모니터(1)를 사용자 쪽으로 틸팅시킬 수 있도록 모니터(1)와 스탠드(5)를 연결하는 프레임(6)의 하단이 전술한 스탠드(5)에 일체형으로 고정되며(또는, 프레임(6)의 하단이 스탠드(5)에 회동 가능하게 힌지고정됨), 프레임(6)의 상단은 전술한 리어케이스(3)의 배면에 일체형으로 형성된 요크(4)에 체결되는 고정축(7)과 요크(4)의 좌우 양측에 배치되어 밀착되는 복수개의 금속재질인 외셔(8)의 상호 조임력에 의해 회동 가능하게 힌지고정된다(또는, 리어케이스(3)의 배면에 일체형으로 고정됨).

그러나, LCD모니터(1)를 틸팅시킬 수 있도록 리어케이스(3)의 배면에 힌지고정되는 프레임(6)의 틸트 토오크를 전술한 고정축(7)과 금속재질인 외셔(8)의 상호 조임력에 의해 조정함에 따라, 사용자가 LCD모니터(1)를 모니터닝이 용이하도록 자유롭게 틸팅시킬 수 없게 되는 것이다.

즉, 전술한 LCD모니터(1)의 힌지구조에서는 고정축(7)과 외셔(8)의 틸트 토오크값을 너무 높게 세팅시키는 경우 사용자가 최적의 자세에서 모니터링할 수 있도록 LCD모니터(1)를 소정각도로 틸팅시킬 수 있도록 조작하는 것이 힘들게 된다.

이와 반대로, 전술한 고정축(7)과 외셔(8)의 틸트 토오크값을 너무 낮게 세팅시키는 경우에는 외부로부터 가해지는 충격 또는 접촉 등에 의해 LCD모니터(1)가 사용자의 의사에 반하여 쉽게 틸팅되는 문제점을

갖게된다.

또한, 전술한 바와 같은 힌지구조에서는 힌지부를 형성하는 해당 부품수의 증가로 인해 원가비용이 상승되어 동업종 분야에서 가격경쟁력이 상실되는 문제점과, 이들 부품을 조립하는 전체적인 작업공정이 많아져 작업성이 현저하게 떨어지는 문제점을 갖게된다.

**고안이 이루고자하는 기술적 과제**

본 고안은 앞서 설명한 바와 같은 종래 기술의 문제점을 해결하기 위하여 제안된 것으로서, 힌지를 이용한 각도조절장치에 있어, 틸트 토오르크를 마찰계수가 상이한 금속재와 합성수지재의 상호마찰력에 의해 용이하게 조절할 수 있도록 하는 힌지를 이용한 각도조절장치를 제공하는 데 그 목적이 있다.

**고안의 구성 및 작용**

앞서 설명한 바와 같은 목적을 달성하기 위한 본 고안에 따르면, 한 사물체와 다른 사물체를 연결함에 있어 한 사물체가 상하방향으로 틸팅되고 평면적인 회전이 가능하도록 상기 사물체들을 상호 연결하는 각도조절장치에 있어서, 한 사물체의 배면에 고정되는 브라켓과, 상기 브라켓의 배면에 고정되는 브라켓피봇과, 상기 브라켓피봇의 배면을 힌지축이 관통하여 체결되며 하단부는 다른 사물체에 고정되는 브라켓힌지와, 상기 브라켓의 중심부를 관통하여 상기 브라켓피봇의 배면으로 연장되고 상기 브라켓의 평면회전 중심축이 되는 회전축 및, 상기 힌지축과 상기 회전축의 둘레를 감싸 위치하며 서로 다른 재질의 와셔들로 이루어진 와셔부를 포함하며, 상기 한 사물체는 상기 힌지축을 중심으로 상하 틸팅되고, 상기 회전축을 중심으로 평면회전이 가능한 각도조절장치가 제공된다.

또한, 본 고안의 상기 와셔부는 금속재와셔와 합성수지재와셔를 포함하며, 상기 금속재와셔와 상기 합성수지재와셔의 중심에는 관통공이 형성되고 교번하여 상기 회전축 및 상기 힌지축의 둘레에 배치된다.

바람직한 실시예에 의하면, 상기 금속재와셔와 합성수지재와셔는 중심에 관통공이 형성된 원형판이다.

바람직한 실시예에 의하면, 상기 금속재와셔와 합성수지재와셔는 원형판의 일면에 원형홈이 형성되고, 타면에는 중공이 형성된 돌출부가 형성되며 상기 금속재와셔의 원형홈에 상기 합성수지재와셔의 돌출부가 삽입되고, 상기 금속재와셔의 돌출부는 상기 합성수지재와셔의 원형홈에 삽입되어 배치된다.

바람직한 실시예에 의하면, 상기 금속재와셔의 양면에는 원형홈이 형성되고, 상기 합성수지재와셔의 일면에는 중공이 형성된 돌출부가 형성되며, 상기 합성수지재와셔의 돌출부가 상기 금속재와셔의 원형홈에 삽입되어 배치된다.

바람직한 실시예에 의하면, 중심에 관통공이 형성된 상기 금속재와셔에는 상기 관통공의 둘레를 따라 슬롯이 상기 금속재와셔의 원주를 따라 형성되며, 중심에 관통공이 형성된 상기 합성수지재와셔의 일면에는 원형홈 돌출부가 형성되며, 상기 금속재와셔의 슬롯에 상기 합성수지의 돌출부가 삽입된다.

바람직한 실시예에 의하면, 상기 금속재와셔의 양면에는 원형홈이 형성되고, 상기 합성수지재와셔의 관통공이 둘레에는 그리스주입공이 적어도 한 개 이상 형성되며, 상기 금속재와셔의 양면에 상기 합성수지재와셔가 접한 상태에서 상기 그리스주입공을 통해 주입된 그리스는 상기 금속재와셔의 원형홈에 저장된다.

아래에서는 본 고안에 따른 힌지를 이용한 각도조절장치의 양호한 실시예들을 첨부한 도면을 참조로 하여 상세히 설명하겠다. 본 고안에 따른 힌지를 이용한 각도조절장치가 체결된 사물체를 LCD모니터로 하여 상세히 설명하겠다. 그러나, 본 고안에 따른 힌지를 이용한 각도조절장치가 반드시 LCD모니터만을 한정하는 것은 아니며, 틸팅 또는 회전하는 사물체에 적용된다.

**[제1 실시예]**

도면에서, 도 2는 본 고안의 제1 실시예에 따른 LCD모니터의 각도조절장치의 측면도이고, 도 3은 도 2에 도시된 LCD모니터의 각도조절장치의 분해사시도이고, 도 4는 도 3에 도시된 양 힌지축에 위치한 제1 와셔부를 나타낸 측면도이고, 도 5는 도 3에 도시된 양 힌지축에 코일스프링이 추가적으로 추가된 상태의 측면도이며, 도 6은 도 4에 도시된 와셔부의 단면도이다.

도 2 내지 도 4에 도시된 바와 같이, LCD모니터(1)의 리어케이스(3) 배면에는 각도조절장치(100)가 고정되고, 각도조절장치(100)에는 프레임(6)이 고정되며 프레임(6)의 하단에는 스탠드(5)가 고정된다. 본 고안의 한 실시예에 따른 각도조절장치(100)는 모니터(1)의 LCD패널(도면에 도시안됨)을 정면으로 바라보았을 때 LCD패널의 중심점을 축으로 평면회전하는 회전기능과, 정면에 대해 상하방향으로 선회하는 틸팅기능을 갖고 있다.

도 3에 도시된 바와 같이, 본 고안의 한 실시예에 따른 각도조절장치(100)는 리어케이스(3; 도1에 도시됨)의 배면에 고정되는 브라켓(20)과, 브라켓(20)의 배면에 연결되는 브라켓피봇(22)과, 브라켓피봇(22)의 양측부에 선단부가 힌지결합하고 후단부는 프레임(6; 도1에 도시됨)에 고정된 브라켓힌지(24L, 24R)를 포함한다. 따라서, LCD모니터(1)는 프레임(6)에 고정된 브라켓힌지(24L, 24R)와 브라켓피봇(22)의 힌지결합에 의해 상하방향으로 틸팅된다.

한편, 회전축(10)이 브라켓(20)의 중심에서부터 브라켓피봇(22)까지 관통하고, 회전축(10)의 단부는 너트(63)에 의해 체결된다. 따라서, LCD모니터(1)를 회전시키면 회전축(10)을 중심으로 LCD모니터(1)에 고정된 브라켓(20)이 회전하면서 LCD모니터(1)는 회전하게 된다.

그리고, 이런 브라켓(20)과 브라켓피봇(22) 사이에는 커버(30)가 위치하여 스크루(61)에 의해 브라켓(20)과 브라켓피봇(22) 및 커버(30)는 리어케이스(3)에 고정되고, 브라켓피봇(22)의 양측단에 후방으로 형성된 체결편(23)에는 두 개의 브라켓힌지(24L, 24R)가 각각 접하여 위치한다. 그리고, 이런 브

라켓힌지(24L, 24R)와 체결편(23)을 관통하는 2개의 힌지축(12L, 12R)에는 힌지축(12L, 12R)에 체결되는 너트(62)와 체결편(23)의 사이에 복수의 와셔로 구성된 제1 와셔부(50a)가 위치하며, 너트(62)는 힌지축(12L, 12R)의 단부에 체결 고정된다. 또한, 브라켓힌지(24L, 24R)와 체결편(23)의 사이에는 적어도 한 개 이상의 합성수지재로 된 와셔가 위치한다.

그리고, 브라켓(20)과 브라켓피봇(22)의 사이에도 최소한 한 개 이상의 합성수지재로 된 와셔가 위치하며, 브라켓피봇(22)과 회전축(10)에 체결되는 너트(63)의 사이에는 복수의 와셔로 구성된 제2 와셔부(50b)가 각각 위치한다.

이런 제1 와셔부(50a)와 제2 와셔부(50b)를 구성하는 와셔(51, 52)는 복수의 와셔들이 모여 구성되는데, 이들 와셔(51, 52)는 두 종류의 재질로 이루어진다. 그 하나는 금속재의 재질을 갖는 금속재와셔(52)이고, 다른 하나는 합성수지의 재질을 갖는 합성수지재와셔(51)이다. 제1 와셔부(50a)와 제2 와셔부(50b)를 구성하는 금속재와셔(52)와 합성수지재와셔(51)는 교번하게 배치되어 있다. 이하에서 설명되는 와셔부는 제1 와셔부와 제2 와셔부를 통칭하여 설명한 것이다.

도 6에 도시된 바와 같이, 금속재와셔(52)와 합성수지재와셔(51)가 교번하여 위치하고 이들 와셔(52, 51)의 관통공을 힌지축(12L, 12R) 또는 회전축(10)이 관통하여 위치한다.

이런 힌지축(12L, 12R)을 중심으로 LCD모니터(1)가 상하방향으로 틸팅되고, 회전축(10)을 중심으로 평면회전할 때, 이런 금속재와셔(52)와 합성수지재와셔(51)의 상호마찰력에 의해 LCD모니터(1)의 틸트 토오크와 회전 토오크는 조정된다.

따라서, LCD모니터(1)의 사용자가 최적의 자세에서 모니터링할 수 있도록 LCD모니터(1)를 사용자측으로 회동시키기 위하여 LCD모니터(1)를 틸팅시키는 조작 및 회전시키는 조작이 용이하면서 간단하게 이루어짐에 따라, 사용자에게 편리성을 제공할 수 있게 된다.

한편, 전술한 LCD모니터(1)의 틸트 토오크 및 회전 토오크를 조정시 사용되는 부품수를 줄임에 따라 원가비용을 낮출 수 있게 됨으로, 동업종분야에서 가격경쟁력을 확보할 수 있고, 제품을 조립하는 작업공수 단축으로 생산성을 대폭적으로 향상시킬 수 있게 된다.

한편, 도 5에 도시된 바와 같이, 코일스프링을 추가하여 본 고안의 한 실시예에 따른 힌지를 이용한 각도조절장치를 구성할 수 있다. 코일스프링(60)은 제1 와셔부(50a)의 둘레에 위치하고, 코일스프링(60)의 일단부는 브라켓힌지(24L, 24R)에 지지되고 타단부는 브라켓피봇(22)에 지지되어 일정한 탄성복원력을 발생한다. 이런 코일스프링(60)의 탄성복원력은 LCD모니터(1)를 상부방향으로 틸트시킬때와 하부방향으로 틸트시킬때에는 LCD모니터(1)의 자체 하중과 제1 와셔부(50a)의 마찰력 및 코일스프링(60)의 탄성복원력이 힘의 평형을 유지하면서 작은 힘으로도 LCD모니터(1)를 상부로 또는 하부로 틸트시킬 수 있도록 조절해 준다.

한편, 합성수지재와셔가 너트 또는 다른 금속재와 접하게 되면 그 금속재와 합성수지재와셔의 사이에 와셔프로텍터(58)를 설치할 수 있으며, 또한, 너트의 외경보다 코일스프링의 내경이 클 경우에는 코일스프링의 단부와 너트의 사이에 스프링 스톱퍼를 설치할 수 있으나, 이와 같은 것들은 이미 공지된 것이며 일반 기계분야에서 널리 사용되는 요소이다.

[제2 실시예]

제2 실시예를 제1 실시예와 비교하였을 때에 와셔에 관통공이 와셔의 원주를 따라 형성된다만을 제외하고는 다른 구성요소와 모두 동일하다. 따라서 동일한 구성요소에는 대한 상세한 설명은 생략한다.

도 7은 본 고안의 제2 실시예에 따른 각도조절장치의 와셔부를 나타낸 분해사시도이고, 도 8은 도 7에 도시된 와셔부의 단면도이다.

도 7 및 도 8에 도시된 바와 같이, 상호 접하여 위치하는 복수의 금속재와셔(52)와 합성수지재와셔(51)에는 와셔(51, 52)의 원주를 따라 관통공(57)이 최소 한 개 이상 형성되어 있으며, 이런 관통공(57)을 통해 그리스가 주입된다.

[제3 실시예]

제3 실시예를 제1 실시예와 비교하였을 때에 와셔부의 와셔의 형상만 상이할 뿐 다른 구성요소는 모두 동일하다. 따라서, 동일한 다른 구성요소에 대해서는 동일한 도면부호를 부여하였으며, 그에 대한 상세한 설명을 생략한다.

도 9는 본 고안의 제3 실시예에 따른 각도조절장치의 와셔부를 나타낸 분해사시도이고, 도 10은 도 9에 도시된 와셔부의 단면도이다.

도 9 및 도 10에 도시된 바와 같이, 금속재와셔(152)와 합성수지재와셔(151)는 그 형상이 동일하다. 아래에서는 제2 실시예에 따른 와셔부의 와셔의 구성에 대하여 상세히 설명하겠다.

금속재와셔(152)와 합성수지재와셔(151)는 원형판에 있어서, 일단면이 원형홈(153)이 형성되고 타단면에는 원기둥형상의 돌출부(154)가 형성된다. 원형홈(153)의 내경은 돌출부(154)의 직경과 약간 크다. 따라서, 금속재와셔(152)의 돌출부(154)는 그 측면에 위치한 합성수지재와셔(151)의 원형홈(153)에 삽입되어 위치하고, 합성수지재와셔(151)의 돌출부(154)는 금속재와셔(152)의 원형홈(153)에 삽입되어 위치한다.

한편, 금속재와셔(152)와 합성수지재와셔(151)의 중심에는 관통공이 형성되어 있고, 금속재와셔(152)와 합성수지재와셔(151)가 교번하여 위치하는 관계에서 관통공은 연통된다. 이런 연통된 관통공에 힌지축(12L, 12R) 또는 회전축(10)이 삽입된다.

이와 같은 구성을 가진 제2 실시예의 와셔부(150)는 금속재와셔(152)와 합성수지재와셔(151)의 마찰면적을 넓힘으로써, 제1 실시예에서의 원판형의 와셔부(50)보다 그 마찰력 즉 틸트 토오크 및 회전 토오크가

증가하며, LCD모니터(1)의 무게가 제1 실시예의 LCD모니터(1)의 무게보다 무거울 때에 적합하다.

[제4 실시예]

제4 실시예를 제1 실시예와 비교하였을 때에, 와셔의 형상이 상이하고 제4 실시예에서는 3개의 와셔가 세트를 이루며 이런 세트가 최소 1개 이상으로 이루어진 와셔부가 구성되는 관계를 갖는다는 것만 상이할 뿐 다른 구성요소는 모두 동일하다. 따라서, 동일한 다른 구성요소에 대해서는 동일한 도면부호를 부여하였으며, 그에 대한 상세한 설명을 생략한다.

도 11은 본 고안의 제4 실시예에 따른 각도조절장치의 와셔부를 나타낸 분해사시도이고, 도 12는 도 11에 도시된 와셔부의 단면도이고,

도 11 및 도 12에 도시된 바와 같이, 2개의 합성수지재와셔(251)는 원형판의 일단면 중심에 원기동형상의 돌출부(254)가 형성되고, 금속재와셔(252)는 원형판에 양단면 중심에 원형홈(253)이 형성된다. 그리고, 합성수지재와셔(251)의 중심에는 관통공이 형성되고, 금속재와셔(252)의 중심에도 관통공이 형성된다.

이런 금속재와셔(252)를 중심에 위치한 상태에서 금속재와셔(252)의 원형홈(253)에 합성수지재와셔(251)의 돌출부(254)가 삽입되며, 이때 합성수지재와셔(251)의 관통공과 금속재와셔(252)의 관통공은 연통되며, 연통된 관통공에 힌지축(12L, 12R) 또는 회전축(10)이 삽입된다.

[제5 실시예]

제5 실시예를 제1 실시예와 비교하였을 때에, 와셔의 형상이 상이하고 제5 실시예에서는 3개의 와셔가 세트를 이루며 이런 세트가 최소 1개 이상으로 이루어진 와셔부가 구성되는 관계를 갖는다는 것만 상이할 뿐 다른 구성요소는 모두 동일하다. 따라서, 동일한 다른 구성요소에 대해서는 동일한 도면부호를 부여하였으며, 그에 대한 상세한 설명을 생략한다.

도 13은 본 고안의 제5 실시예에 따른 각도조절장치의 와셔부를 나타낸 분해사시도이고, 도 14은 도 13에 도시된 와셔부의 단면도이다.

도 13 및 도 14에 도시된 바와 같이, 2개의 합성수지재와셔(351)는 원형판의 일단면에 원통형 돌출부(354)가 형성되는데, 이런 원통형 돌출부(354)의 중심축과 원형판의 중심축은 일치한다. 그리고, 금속재와셔(352)는 원형판에 양단면에 슬롯(353)이 상기 합성수지재와셔(351)의 원주를 따라 원형으로 형성된다. 이때, 금속재와셔(352)의 슬롯(353)은 합성수지재와셔(351)의 원통형 돌출부(354)와 대응하는 크기를 갖고 있으며, 금속재와셔(352)의 측면에 합성수지재와셔(351)를 위치시켰을 때에 두 종류의 와셔(351, 352)의 중심축이 일치한 상태로 금속재와셔(352)의 슬롯(353)에 합성수지재와셔(351)의 원통형 돌출부(354)가 삽입된다.

한편, 이런 금속재와셔(352)와 합성수지재와셔(351)의 중심축에는 관통공이 형성된다. 따라서, 금속재와셔(352)의 양측면에 합성수지재와셔(351)를 위치시키고 금속재와셔(352)의 슬롯(353)과 합성수지재와셔(351)의 돌출부(354)가 정합하면, 금속재와셔(352)와 합성수지재와셔(351)의 관통공은 연통된다.

이와 같이, 연통된 관통공에 힌지축(12L, 12R) 또는 회전축(10)이 삽입된다.

이와 같이 구성된 제4 실시예의 와셔부(350)는 제1, 제2, 제3 실시예의 금속재와셔(52, 152, 252)와 합성수지재와셔(51, 151, 251)의 마찰면적보다 넓기 때문에, 제1, 제2, 제3 실시예에서의 와셔부(50, 150, 250)들보다 그 마찰력 즉 톨트 토오크 및 회전 토오크가 크다. 따라서, 제1, 제2, 제3 실시예의 LCD모니터(1)의 무게보다 무거운 LCD모니터를 설치하여도 양호하다.

[제6 실시예]

제6 실시예를 제5 실시예와 비교하였을 때에, 와셔의 형상이 상이하며 금속재와셔와 합성수지재와셔에 그리스저장조가 형성된다는 것을 제외하고는 동일하다. 따라서, 동일한 구성요소에 대해서는 동일한 도면부호를 부여하였으며, 그에 대한 상세한 설명을 생략한다.

도 15는 본 고안의 제6 실시예에 따른 각도조절장치의 와셔부를 나타낸 분해사시도이고, 도 16은 도 15에 도시된 와셔부의 단면도이다.

도 15 및 도 16에 도시된 바와 같이, 2개의 합성수지재와셔(451)는 원형판으로 그 중심축에는 관통공이 형성되고, 관통공의 가장자리와 원형판의 원주 사이에는 다수 개의 그리스주입공(457)이 적어도 한 개 이상 형성된다.

그리고, 금속재와셔(452)의 양단면에는 원형홈(453)이 형성된다. 이때, 원형홈(453)의 중심축과 금속재와셔(452)의 중심축은 일치하며, 금속재와셔(452)의 중심에는 관통공이 형성된다.

한편, 금속재와셔(452)의 양측면에 합성수지재와셔(451)가 접하도록 위치하였을 때에, 합성수지재와셔(451)에 형성된 그리스주입공(457)은 금속재와셔(452)의 원형홈(453)의 내부에 위치한다. 이와 같이, 금속재와셔(452)와 합성수지재와셔(451)가 밀착된 상태에서 각각에 형성된 관통공은 서로 연통하여 있으며, 이런 연통된 관통공에는 힌지축(12L, 12R) 또는 회전축(10)이 삽입되어 위치한다.

이와 같이, 제6 실시예의 와셔부(450)는 외측에 위치한 합성수지재와셔(451)의 그리스주입공(457)을 통해 그리스(455)를 주입할 수 있으며, 주입된 그리스(455)는 금속재와셔(452)의 원형홈(453)에 저장된다. 이런 그리스(455)는 그 점성이 높기 때문에 금속재와셔(452)와 합성수지재와셔(451)의 사이에 충전되어 있으며, 금속재와셔(452)와 합성수지재와셔(451)의 마찰력을 감소시켜 톨트 토오크 및 회전 토오크를 감소시킨다. 따라서, 본 제6 실시예의 와셔부(450)는 제1, 제2, 제3, 제4, 제5 실시예의

금속재와셔(52, 152, 252, 352)와 합성수지재와셔(51, 151, 251, 351)의 마찰력보다 훨씬 작은 마찰력을 갖기 때문에, 제1, 제2, 제3, 제4, 제5 실시예에서의 와셔부(50, 150, 250, 350)들보다 그 마찰력 즉 틸트 토오크 및 회전 토오크가 작다. 따라서, 제1, 제2, 제3, 제4, 제5 실시예의 LCD모니터(1)의 무게보다 가벼운 LCD모니터를 설치하기에 적합하다.

[제7 실시예]

제7 실시예를 제5 실시예와 비교하였을 때에, 와셔의 형상이 상이하고 다른 구성요소는 모두 동일하다. 따라서, 동일한 다른 구성요소에 대해서는 동일한 도면부호를 부여하였으며, 그에 대한 상세한 설명을 생략한다.

도 17은 본 고안의 제7 실시예에 따른 각도조절장치의 와셔부를 나타낸 분해사시도이고, 도 18은 도 17에 도시된 와셔부의 단면도이다.

도 17 및 도 18에 도시된 바와 같이, 두 개의 금속재와셔(552)의 사이에 합성수지재와셔(551)가 위치한다. 그리고, 금속재와셔(552)의 중심에 형성된 관통공과 합성수지재와셔(551)의 중심에 형성된 관통공에는 힌지축(12L, 12R) 또는 회전축(10)이 삽입된다.

이런 두 개의 금속재와셔(552)는 중심에 관통형이 형성된 원형판에 있어, 그 외경 원주를 따라 원통이 일체형으로 형성된 형상을 갖는다. 이런 두 개의 금속재와셔(552)의 원통이 상호 마주하게 위치한 상태에서 두 금속재와셔(552)의 원통의 안쪽에 한 개의 합성수지재와셔(551)가 위치한다.

한편, 경우에 따라서는 이런 금속재와셔(552)에 그리스를 주입할 수 있는 그리스주입공(557)이 최소 한 개 이상 형성될 수 있다.

[제8 실시예]

제8 실시예를 제7 실시예와 비교하였을 때에, 와셔부의 와셔 형상이 상이하고 다른 구성요소는 모두 동일하다. 따라서, 동일한 다른 구성요소에 대해서는 동일한 도면부호를 부여하였으며, 그에 대한 상세한 설명을 생략한다.

도 19는 본 고안의 제8 실시예에 따른 각도조절장치의 와셔부를 나타낸 분해사시도이며, 도 20은 도 19에 도시된 와셔부의 단면도이다.

도 19 및 도 20에 도시된 바와 같이, 중심에 관통공이 형성된 원형판의 형상을 갖는 합성수지재와셔(651)가 4개 위치하는데, 그 중간 즉 2개와 2개의 합성수지재와셔(651)의 사이에는 제1 금속재와셔(652)가 위치한다. 그리고, 4개의 합성수지재와셔(651)의 바깥쪽에는 제2 금속재와셔(654)가 각각 위치하며, 이런 제1, 제2 금속재와셔(652, 654)의 중심에는 관통공이 형성된다.

4개의 합성수지재와셔(651)의 관통공과 제1, 제2 금속재와셔(652, 654)의 관통공에는 회전축(10) 또는 힌지축(12L, 12R)이 삽입되어 위치한다.

여기에서 제2 금속재와셔(654)는 중심에 관통공이 형성된 원형판의 형상을 갖고, 제1 금속재와셔(652)는 원형판의 양면에 원형홀이 형성된 형상을 갖는다. 이런 제1 금속재와셔(652)의 두 원형홀의 안쪽에는 각각 2개의 합성수지재와셔(651)가 위치하며, 2개의 제2 금속재와셔(654)는 4개의 합성수지재와셔(651) 중에서 가장자리에 위치한 두 합성수지재와셔(651)와 접해 위치한다.

한편, 경우에 따라서는 제1 금속재와셔(652)와 제2 금속재와셔(654)의 사이에 한 개씩의 합성수지재와셔(651)가 각각 위치할 수 있다.

앞에서 설명한 실시예들에서는 힌지축(12L, 12R)의 와셔부와 회전축(10)의 와셔부가 동일한 와셔로 구성된 것으로 설명하였으나, 경우에 따라서는 회전축(10)의 와셔부와 힌지축(12L, 12R)의 와셔부가 그 마찰력을 서로 달리하도록 앞에서 설명한 실시예들을 혼용하여 사용할 수 있다.

한편, 본 고안의 실시예들에 따른 각도조절장치는 노트북의 중앙처리장치부와 모니터부를 연결하는 힌지부의 와셔로도 사용 가능하다.

**고안의 효과**

앞서 상세히 설명한 바와 같이, 본 고안의 각도조절장치는 LCD모니터의 무게에 따라 적합한 틸트 토오크와 회전 토오크를 발생하는 와셔를 설치함으로써, 틸팅과 회전에 필요한 다른 부품수를 줄여 원가비용을 대폭적으로 절감할 수 있다는 장점이 있다.

또한, 본 고안의 각도조절장치는 LCD모니터의 체결수단을 단순화 시킴으로써, 생산에 소요되는 시간을 단축하여 같은 시간에 대량생산이 가능하다는 장점이 있다.

이상에서 본 고안의 LCD모니터의 각도조절장치에 대한 기술사상을 첨부도면과 함께 서술하였지만, 이는 본 고안의 가장 양호한 실시예를 예시적으로 설명한 것이지 본 고안을 한정하는 것은 아니다.

**(57) 청구의 범위**

**청구항 1**

한 사물체와 다른 사물체를 연결함에 있어 한 사물체가 상하방향으로 틸팅되고 평면적인 회전이 가능하도록 상기 사물체들을 상호 연결하는 각도조절장치에 있어서,

한 사물체의 배면에 고정되는 브라켓과,

상기 브라켓의 배면에 고정되는 브라켓피봇과,

상기 브라켓피봇의 배면을 힌지축이 관통하여 체결되며 하단부는 다른 사물체에 고정되는 브라켓힌지와,

상기 브라켓의 중심부를 관통하여 상기 브라켓피봇의 배면으로 연장되고 상기 브라켓의 평면회전 중심축이 되는 회전축 및,

상기 힌지축과 상기 회전축의 둘레를 감싸 위치하며 서로 다른 재질의 와셔들로 이루어진 와셔부를 포함하며,

상기 한 사물체는 상기 힌지축을 중심으로 상하 틸팅되고, 상기 회전축을 중심으로 평면 회전이 가능한 것을 특징으로 하는 각도조절장치.

청구항 2

제 1 항에 있어서,

상기 와셔부는 금속재와셔와 합성수지재와셔를 포함하며, 상기 금속재와셔와 상기 합성수지재와셔의 중심에는 관통공이 형성되고 교번하여 상기 회전축 및 상기 힌지축의 둘레에 배치된 것을 특징으로 하는 각도조절장치.

청구항 3

제 2 항에 있어서,

상기 금속재와셔와 합성수지재와셔는 중심에 관통공이 형성된 원형판인 것을 특징으로 하는 각도조절장치.

청구항 4

제 2 항에 있어서,

상기 금속재와셔와 합성수지재와셔는 원형판의 일면에 원형홈이 형성되고, 타면에는 중공이 형성된 돌출부가 형성되며 상기 금속재와셔의 원형홈에 상기 합성수지재와셔의 돌출부가 삽입되고, 상기 금속재와셔의 돌출부는 상기 합성수지재와셔의 원형홈에 삽입되어 배치되는 것을 특징으로 하는 각도조절장치.

청구항 5

제 2 항에 있어서,

상기 금속재와셔의 양면에는 원형홈이 형성되고, 상기 합성수지재와셔의 일면에는 중공이 형성된 돌출부가 형성되며, 상기 합성수지재와셔의 돌출부가 상기 금속재와셔의 원형홈에 삽입되어 배치된 것을 특징으로 하는 각도조절장치.

청구항 6

제 2 항에 있어서,

중심에 관통공이 형성된 상기 금속재와셔에는 상기 관통공의 둘레를 따라 슬롯이 상기 금속재와셔의 원주를 따라 형성되며, 중심에 관통공이 형성된 상기 합성수지재와셔의 일면에는 원통형 돌출부가 형성되며, 상기 금속재와셔의 슬롯에 상기 합성수지의 돌출부가 삽입된 것을 특징으로 하는 각도조절장치.

청구항 7

제 2 항에 있어서,

상기 금속재와셔의 양면에는 원형홈이 형성되고, 상기 합성수지재와셔의 관통공이 둘레에는 그리스주입공이 적어도 한 개 이상 형성되며, 상기 금속재와셔의 양면에 상기 합성수지재와셔가 접한 상태에서 상기 그리스주입공을 통해 주입된 그리스는 상기 금속재와셔의 원형홈에 저장되는 것을 특징으로 하는 각도조절장치.

청구항 8

제 2 항에 있어서,

상기 금속재와셔의 일면에는 그 원주면을 따라 원통형상의 돌출부가 형성되며, 돌출부가 상호 맞대응하게 위치한 상태에서 돌출부의 내부에 합성수지재와셔가 위치하는 것을 특징으로 하는 각도조절장치.

청구항 9

제 8 항에 있어서,

상기 금속재와셔에는 그리스주입공이 최소한 한 개 이상 형성된 것을 특징으로 하는 각도조절장치.

청구항 10

제 2 항에 있어서,

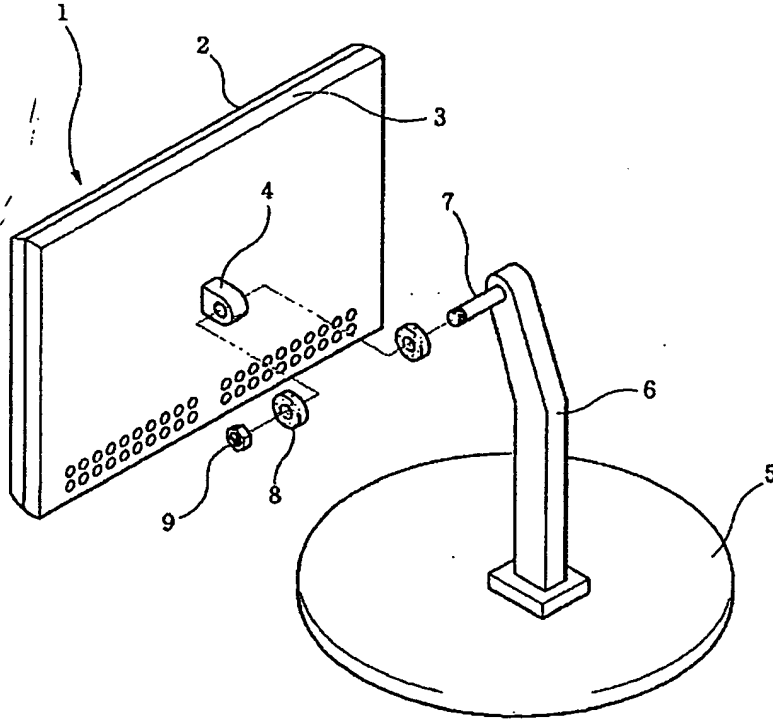
상기 금속재와셔는 원형판의 양면에 원형홈이 형성되고 중심에는 관통공이 형성된 제1 금속재와셔와, 중심에 관통공이 형성된 원형판의 형상을 갖는 2개의 제2 금속재와셔를 포함하고, 2개의 제2 금속재와셔의



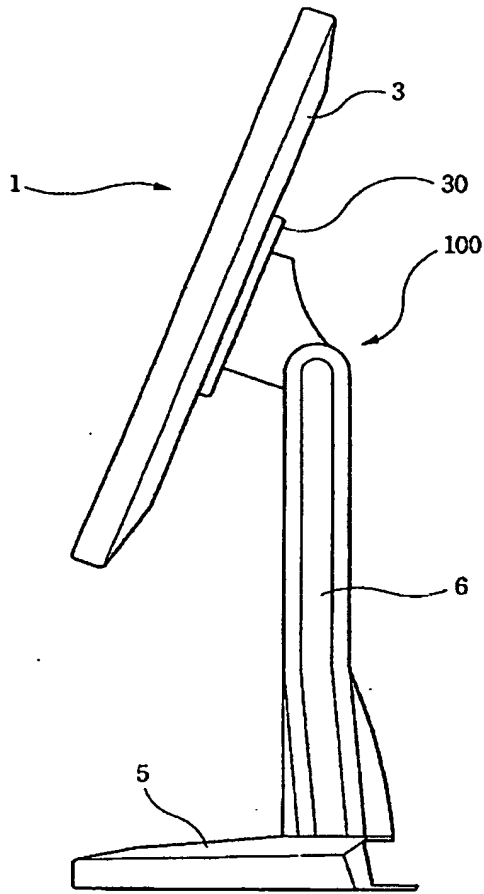
사이에 제1 금속재와셔가 위치하며, 최소한 2개 이상의 상기 합성수지재와셔가 2개의 상기 제1 금속재와셔와 제2 금속재와셔의 사이에 각각 위치하는 것을 특징으로 하는 각도조절장치.

도면

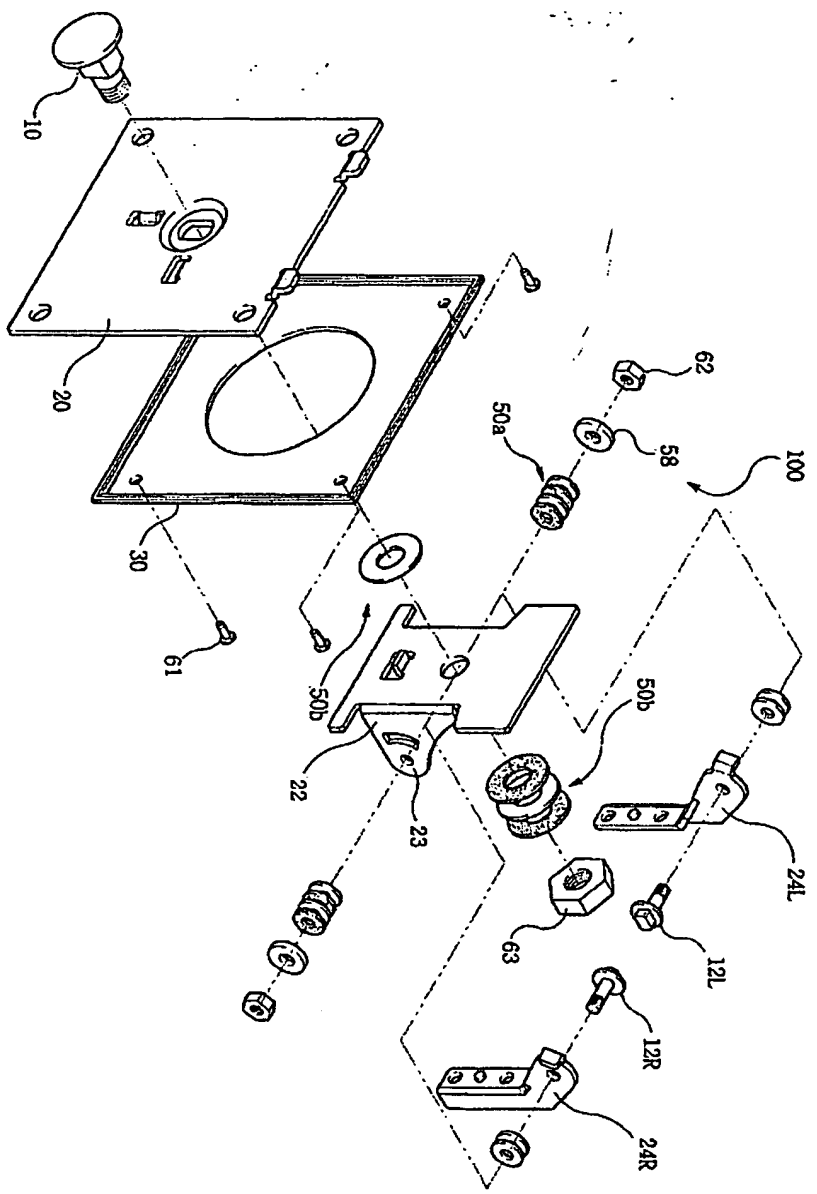
도면1



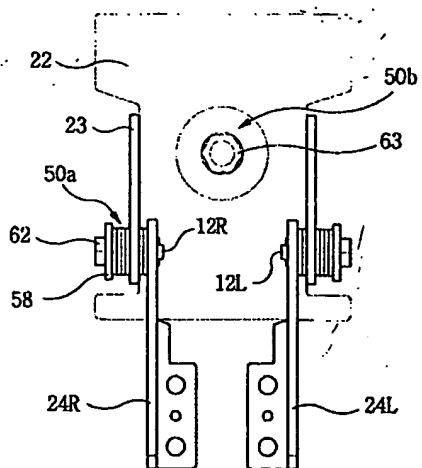
도면2



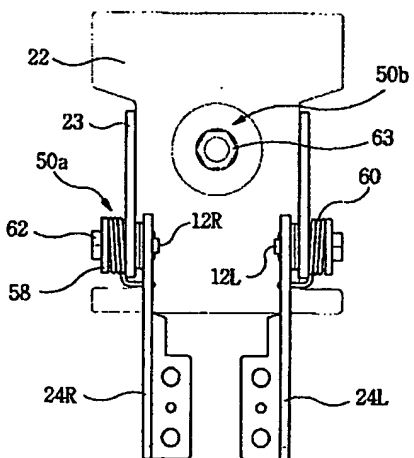
도면3



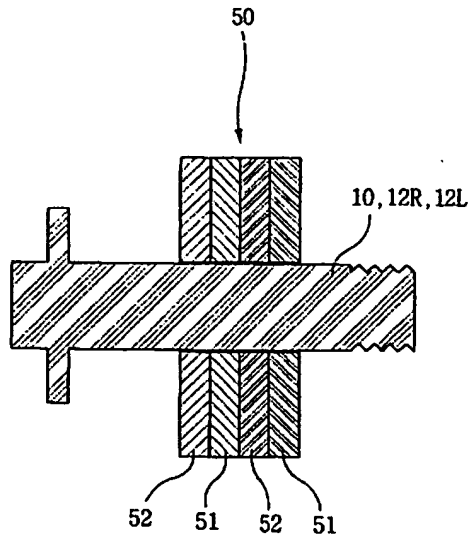
도면4



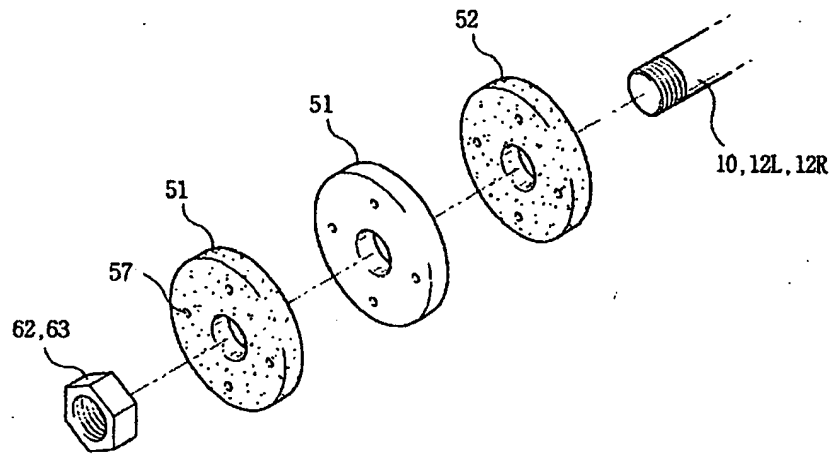
도면5



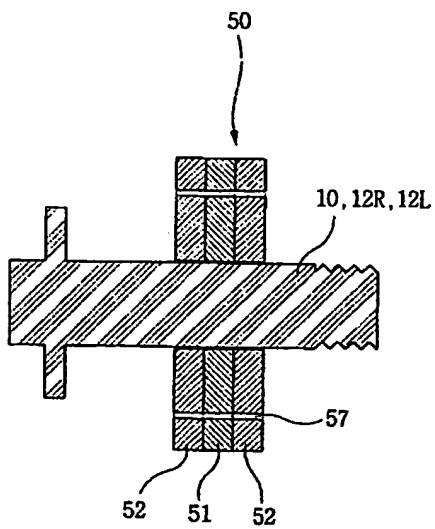
도면6



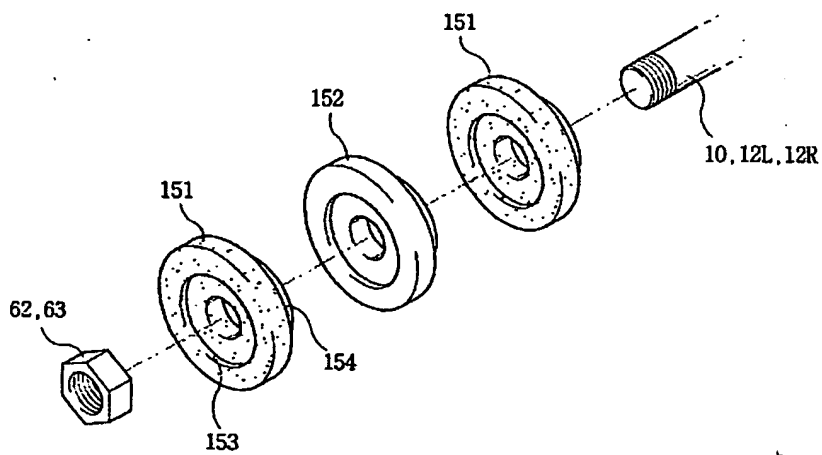
도면7



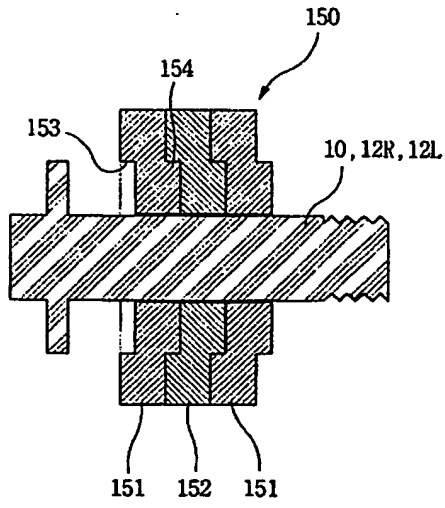
도면8



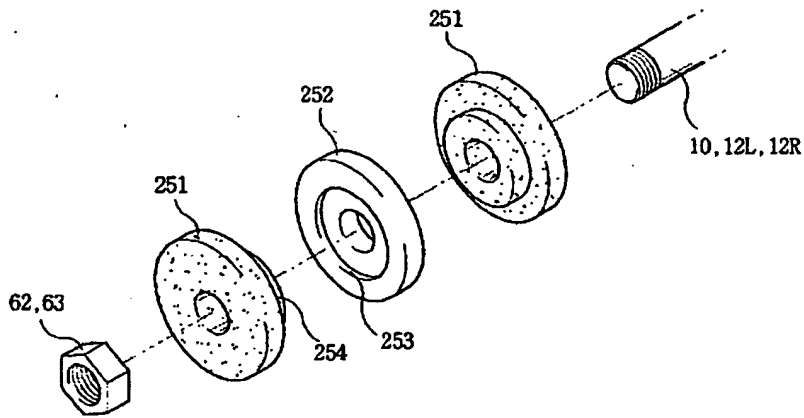
도면9



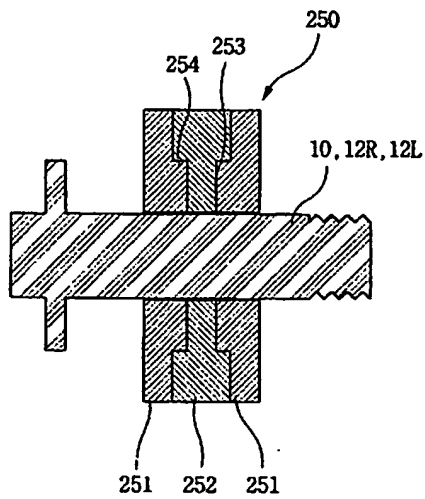
도면10



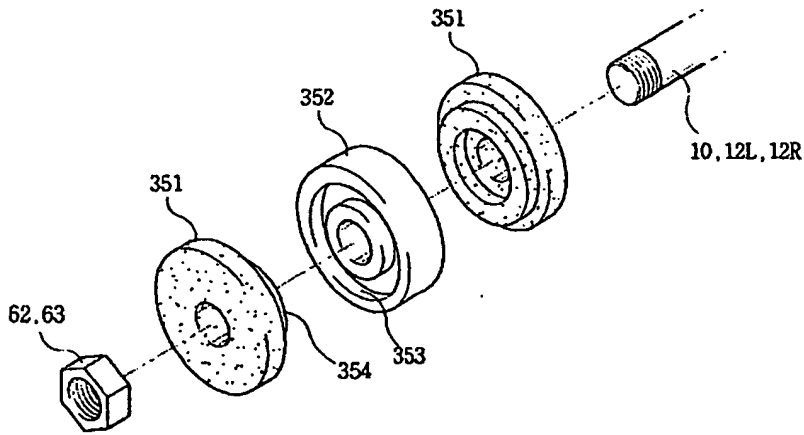
도면11



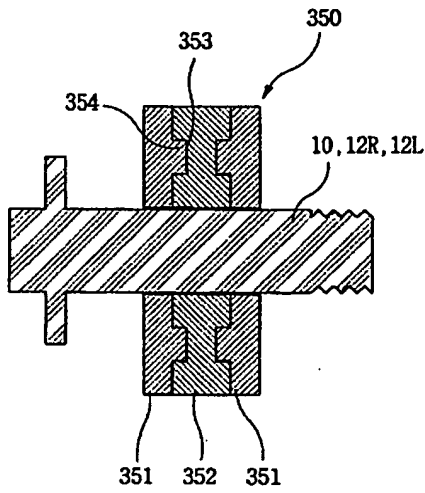
도면12



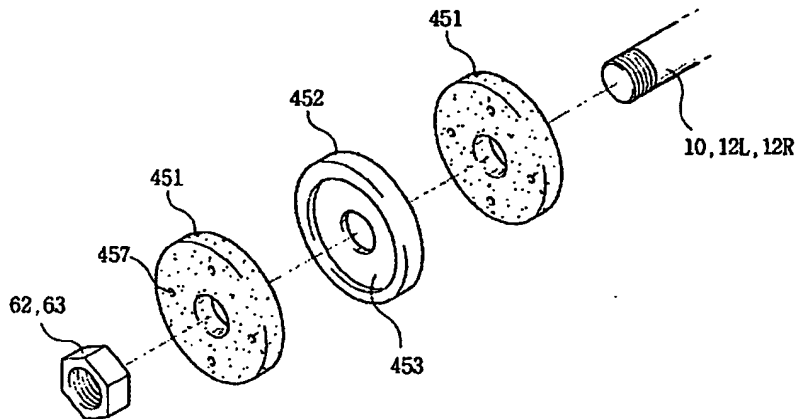
도면13



도면14

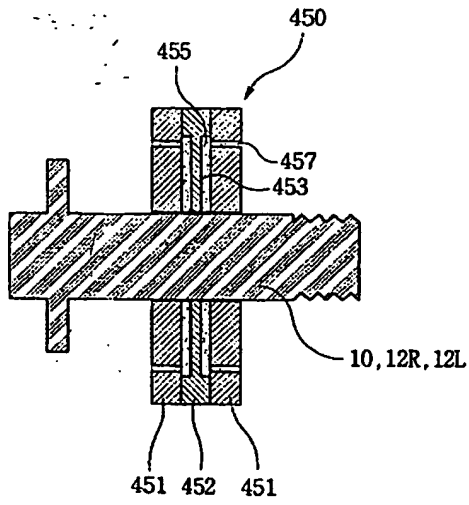


도면15

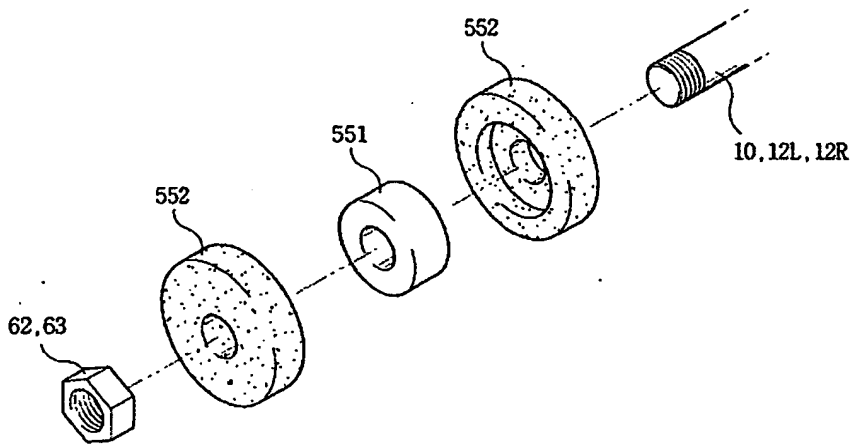




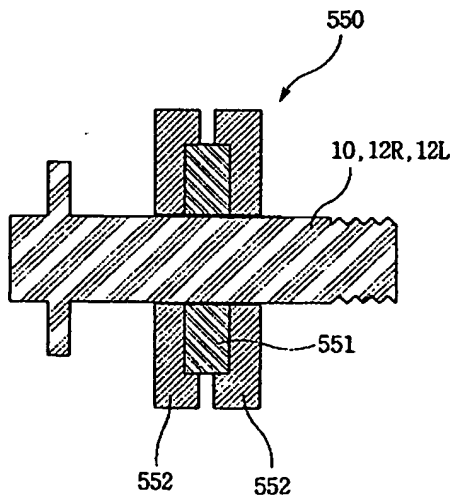
도면16



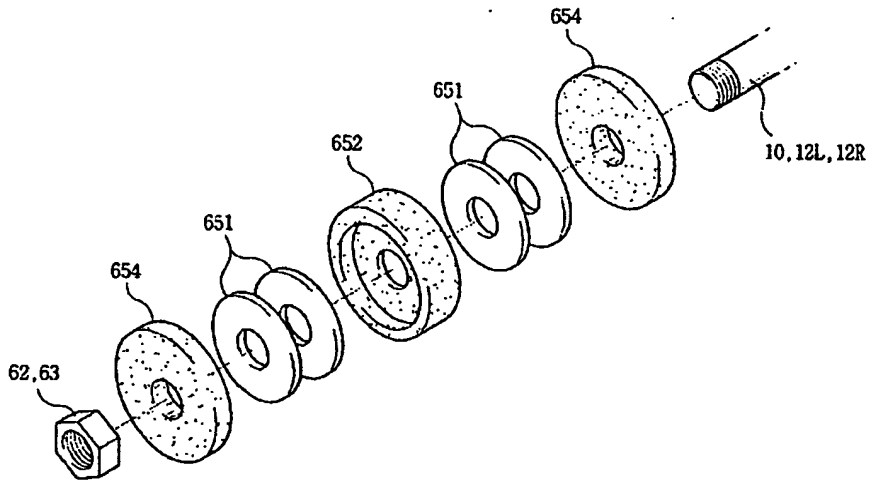
도면17



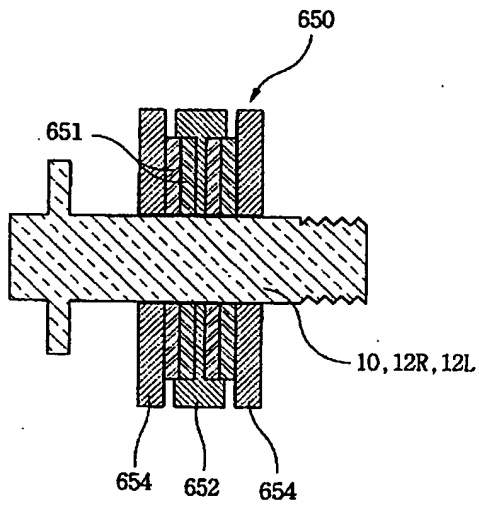
도면18



도면19



도면20



**This Page is Inserted by IFW Indexing and Scanning  
Operations and is not part of the Official Record**

**BEST AVAILABLE IMAGES**

Defective images within this document are accurate representations of the original documents submitted by the applicant.

Defects in the images include but are not limited to the items checked:

- BLACK BORDERS**
- IMAGE CUT OFF AT TOP, BOTTOM OR SIDES**
- FADED TEXT OR DRAWING**
- BLURRED OR ILLEGIBLE TEXT OR DRAWING**
- SKEWED/SLANTED IMAGES**
- COLOR OR BLACK AND WHITE PHOTOGRAPHS**
- GRAY SCALE DOCUMENTS**
- LINES OR MARKS ON ORIGINAL DOCUMENT**
- REFERENCE(S) OR EXHIBIT(S) SUBMITTED ARE POOR QUALITY**
- OTHER: \_\_\_\_\_**

**IMAGES ARE BEST AVAILABLE COPY.**

**As rescanning these documents will not correct the image problems checked, please do not report these problems to the IFW Image Problem Mailbox.**